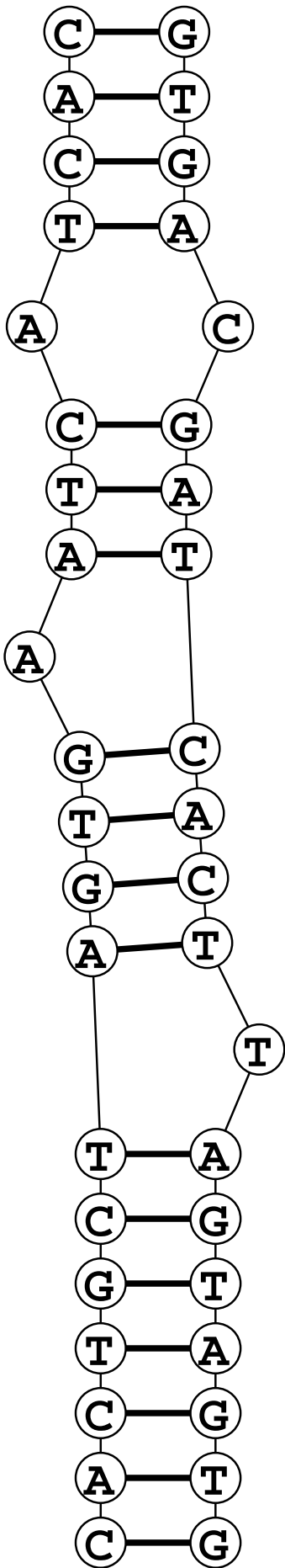


ENERGY = -10.7 Forward primer bifol...



ENERGY = -10.7 Forward primer bifol...